

Rohrfedermanometer mit Schaltkontakten CrNi-Stahl-Gehäuse, NG 100 und 160 Typen PGS21.100 und PGS21.160

WIKA Datenblatt PV 22.01

weitere Zulassungen
siehe Seite 7**switchGAUGE**

Anwendungen

- Steuern und Regeln von Industrieprozessen
- Anlagenüberwachung und Schalten von Stromkreisen
- Für gasförmige und flüssige, nicht hochviskose und nicht kristallisierende Messstoffe, die Kupferlegierungen nicht angreifen

Leistungsmerkmale

- Hohe Zuverlässigkeit und Lebensdauer
- Bis zu 4 Schaltkontakte pro Gerät
- Geräte mit Elektronikkontakten für SPS-Anwendungen
- Kontaktgeräte entsprechen DIN 16085



Typ PGS21.100 mit Schaltkontakten vom Typ 821.21

Beschreibung

Überall dort, wo der Prozessdruck vor Ort angezeigt werden muss und gleichzeitig Stromkreise geschaltet werden sollen, findet das switchGAUGE Typ PGS21.1x0 seinen Einsatz.

Schaltkontakte (elektrische Grenzsignalgeber) schließen oder öffnen Stromkreise in Abhängigkeit von der Zeigerstellung anzeigender Messgeräte. Die Schaltkontakte sind über den gesamten Skalenbereich einstellbar (siehe DIN 16085) und werden vorwiegend unter dem Zifferblatt, teilweise auch auf dem Zifferblatt, montiert. Unabhängig von der Einstellung ist der Instrumentenzeiger (Istwertzeiger) im gesamten Skalenbereich frei beweglich.

Der Sollwertzeiger lässt sich über einen abnehmbaren Verstell Schlüssel in der Sichtscheibe einstellen.

Bei Schaltkontakten mit mehreren Kontakten ist die Einstellung auch auf nur einen Sollwert möglich. Über- oder Unterschreiten des eingestellten Sollwertes durch den Istwertzeiger bewirkt die Auslösung des Schaltvorganges.

Das Manometer ist nach DIN 16085 gefertigt und erfüllt sämtliche Anforderungen einschlägiger Normen (EN 837-1) und Vorschriften zur Vor-Ort-Anzeige des Betriebsdrucks von Druckbehältern.

Als Schaltkontakte stehen Magnetspringkontakte, Reed-Schalter, Induktivkontakte und Elektronikkontakte zur Verfügung. Zur Ansteuerung von speicherprogrammierbaren Steuerungen (SPS) können Elektronikkontakte und Reed-Schalter verwendet werden.

Technische Daten

Typen PGS21.100 und PGS21.160	
Nenngröße in mm	<ul style="list-style-type: none"> ■ 100 ■ 160
Genauigkeitsklasse	1,0
Anzeigebereiche	0 ... 0,6 bar [0 ... 8,7 psi] bis 0 ... 600 bar [0 ... 8.702,26 psi] andere Einheiten (z. B. psi, kPa) verfügbar sowie alle entsprechenden Bereiche für negativen bzw. negativen und positiven Überdruck
Skale	<ul style="list-style-type: none"> ■ Einfachskale ■ Doppelskale
Druckbelastbarkeit	
Ruhebelastung	Skalenendwert
Wechselbelastung	0,9 x Skalenendwert
kurzzeitig	1,3 x Skalenendwert
Anschlusslage	<ul style="list-style-type: none"> ■ Radial unten ■ Rückseitig exzentrisch unten
Prozessanschluss (Kupferlegierung)	<ul style="list-style-type: none"> ■ G ½ B ■ ½ NPT ■ M20 x 1,5 andere auf Anfrage
Zulässige Temperatur	
Messstoff	+80 °C [+176 °F] Höhere Messstofftemperatur auf Anfrage
Umgebung	-20 ... +60 °C [-4 ... +140 °F]
Temperatureinfluss	Bei Abweichung von der Referenztemperatur (+20 °C) am Messsystem: max. ±0,4 %/10 K vom jeweiligen Skalenendwert
Gehäuse	CrNi-Stahl
Gehäusefüllung	Ohne
Werkstoffe messstoffberührt	
Prozessanschluss, Messglied	< 100 bar: Kupferlegierung, Kreisform ≥ 100 bar: CrNi-Stahl 316L, Schraubenform
Werkstoffe nicht-messstoffberührt	
Gehäuse, Bajonettring	CrNi-Stahl
Zeigerwerk	Kupferlegierung, Laufteile Neusilber
Zifferblatt	Aluminium, weiß, Skalierung schwarz
Instrumentenzeiger	Aluminium, schwarz
Sollwertzeiger	Aluminium, rot
Sichtscheibe	<ul style="list-style-type: none"> ■ Polycarbonat ■ Mehrschichten-Sicherheitsglas
Schutzart nach IEC/EN 60529	IP54
Elektrischer Anschluss	Kabeldose PA 6, schwarz Nach VDE 0110 Isolationsgruppe C/250 V Kabelverschraubung M20 x 1,5 Zugentlastung 6 Schraubklemmen + PE für Leiterquerschnitt 2,5 mm ² Abmessungen siehe Seite 9 andere auf Anfrage

Schaltkontakte

Magnetspringkontakt Typ 821

- Kein Steuergerät und keine Hilfsenergie notwendig
- Direktes Schalten bis 250 V, 1 A
- Maximal 4 Schaltkontakte je Messgerät

Elektronikkontakt Typ 830 E

- Zum direkten Ansteuern einer speicherprogrammierbaren Steuerung (SPS)
- 2-Leiter-Ausführung (Option: 3-Leiter-Ausführung)
- Hohe Lebensdauer durch berührungslose Kontaktgabe
- Geringe Rückwirkung auf die Anzeigegenauigkeit
- Sichere Kontaktgabe bei hoher Schalthäufigkeit
- Unempfindlich gegen Korrosion
- Maximal 3 Schaltkontakte je Messgerät

Reed-Schalter Typ 851

- Kein Steuergerät und keine Hilfsenergie notwendig
- Direktes Schalten bis 250 V, 1 A
- Zum direkten Ansteuern einer speicherprogrammierbaren Steuerung (SPS)
- Verschleißfrei, da berührungslos
- NG 100: Maximal zwei Wechsler je Messgerät;
NG 160: Maximal ein Wechsler je Messgerät (Schaltspannungen AC < 50 V und DC < 75 V, Schaltkontakt von außen nicht verstellbar)

Schaltfunktion

Die Schaltfunktion des Schalters wird durch die Kennzahl 1, 2 oder 3 angegeben

Typ 8xx.1: Schließer (bei Zeigerbewegung im Uhrzeigersinn)

Typ 8xx.2: Öffner (bei Zeigerbewegung im Uhrzeigersinn)

Typ 821.3 Wechsler; beim Überschreiten wird gleichzeitig ein Stromkreis geöffnet und ein Stromkreis geschlossen

Weitere Informationen zu Schaltkontakten siehe Datenblatt AC 08.01

Weitere Ausführungen

- Kontakttyp 821 mit getrennten Stromkreisen
- Kontakttyp 821 als Wechsler (öffnen und schließen gleichzeitig am Sollwert)
- Kontakttyp 821 mit Leitungsbruchüberwachung (Parallelwiderstand 47 k Ω und 100 k Ω)
- Kontaktwerkstoffe für Kontakttyp 821: Platin-Iridium-Legierung und Gold-Silber-Legierung
- Kontakte fest eingestellt, ohne Kontaktverstellverschluss
- Kontaktverstellverschluss plombiert
- Kontaktverstell Schlüssel fest
- Stecker (statt Kabeldose)

Technische Daten für Geräte mit Magnetspringkontakt Typ 821

Messspanne	Nenngröße	Max. Anzahl Kontakte	Schaltstrombereich I	Schalterversion ¹⁾
≤ 1,0 bar	100, 160	1	0,02 ... 0,3 A	L
> 1,0 bar	100, 160	1	0,02 ... 0,6 A	S
≤ 1,6 bar	100, 160	2	0,02 ... 0,3 A	L
> 1,6 bar	100, 160	2	0,02 ... 0,6 A	S
≤ 4,0 bar	100	3 oder 4	0,02 ... 0,3 A	L
> 4,0 bar	100	3 oder 4	0,02 ... 0,6 A	S
≤ 2,5 bar	160	3 oder 4	0,02 ... 0,3 A	L
> 2,5 bar	160	3 oder 4	0,02 ... 0,6 A	S

1) Ausführung der Kontaktspirale: Version „L“ = Leicht, Version „S“ = Schwer

Der empfohlene Einstellbereich der Kontakte beträgt 25 ... 75 % der Skala (0 ... 100 % auf Anfrage).
Kontaktwerkstoff (Standard): Silber-Nickel, vergoldet

Einstellung der Kontakte

Der empfohlene Mindestabstand zwischen 2 Kontakten beträgt 20 % der Messspanne.
Die Schalthysterese beträgt 2 ... 5 % (typisch).

Kenndaten	Ungefüllte Geräte		Gefüllte Geräte	
	Ohmsche Belastung		Ohmsche Belastung	
	Schalterversion „S“	Schalterversion „L“	Schalterversion „S“	Schalterversion „L“
Nennbetriebsspannung U_{eff}	≤ 250 V		≤ 250 V	
Nennbetriebsstrom				
Einschaltstrom	≤ 1,0 A	≤ 0,5 A	≤ 1,0 A	≤ 0,5 A
Ausschaltstrom	≤ 1,0 A	≤ 0,5 A	≤ 1,0 A	≤ 0,5 A
Dauerstrom	≤ 0,6 A	≤ 0,3 A	≤ 0,6 A	≤ 0,3 A
Schaltleistung	≤ 30 W / ≤ 50 VA		≤ 20 W / ≤ 20 VA	

Empfohlene Kontaktbelastung bei ohmscher und induktiver Belastung

Betriebsspannung	Ungefüllte Geräte			Gefüllte Geräte		
	Ohmsche Belastung		Induktive Belastung	Ohmsche Belastung		Induktive Belastung
	Gleichstrom	Wechselstrom	$\cos \varphi > 0,7$	Gleichstrom	Wechselstrom	$\cos \varphi > 0,7$
DC 220 V / AC 230 V	100 mA	120 mA	65 mA	65 mA	90 mA	40 mA
DC 110 V / AC 110 V	200 mA	240 mA	130 mA	130 mA	180 mA	85 mA
DC 48 V / AC 48 V	300 mA	450 mA	200 mA	190 mA	330 mA	130 mA
DC 24 V / AC 24 V	400 mA	600 mA	250 mA	250 mA	450 mA	150 mA

Technische Daten für Geräte mit Elektronikkontakt Typ 830 E

Messspanne	Nenngröße	Max. Anzahl Kontakte
0,6 bar	100, 160	1
1,0 bar	100, 160	2
≥ 1,6 bar	100, 160	2

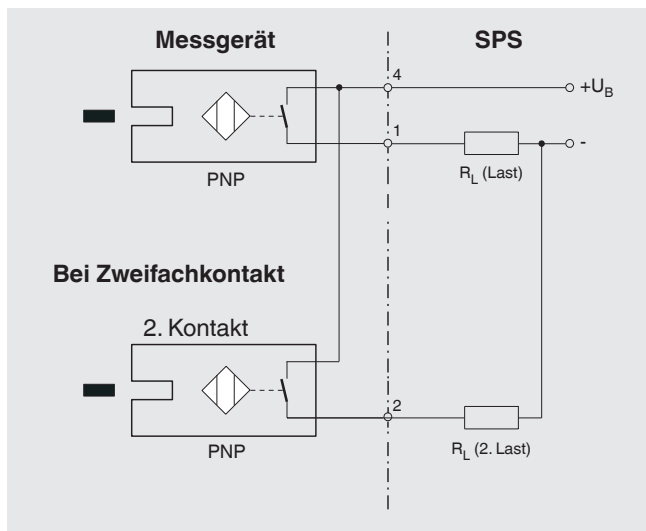
Der empfohlene Einstellbereich der Kontakte beträgt 10 ... 90 % der Skala (0 ... 100 % auf Anfrage).

Einstellung von Kontakten auf identischen Sollwert

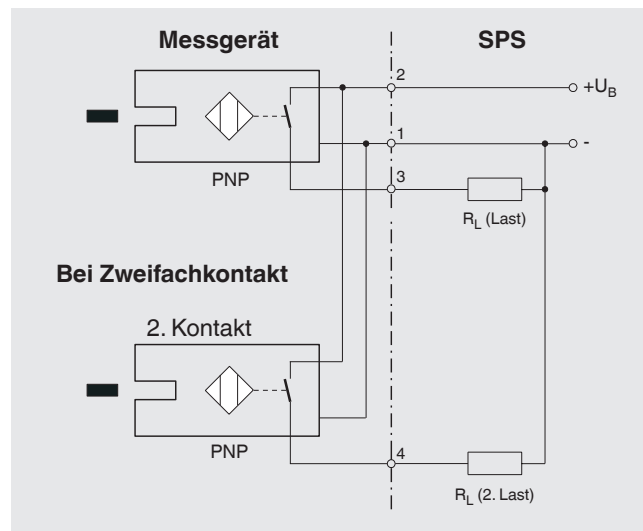
Bis zu 2 Kontakte können auf einen identischen Sollwert eingestellt werden. Bei einer Ausführung mit 3 Kontakten ist das nicht möglich. Der linke (1.) oder rechte (3.) Kontakt darf nicht deckungsgleich zu dem Sollwert der anderen 2 Kontakte eingestellt werden. Der erforderliche Versatz beträgt ca. 30°, wahlweise nach rechts oder links.

Kenndaten	
Kontaktausführung	Schließer, Öffner
Ausgangsart	PNP-Transistor
Betriebsspannung	DC 10 ... 30 V
Restwelligkeit	max. 10 %
Leerlaufstrom	≤ 10 mA
Schaltstrom	≤ 100 mA
Reststrom	≤ 100 µA
Spannungsabfall (bei $I_{max.}$)	≤ 0,7 V
Verpolungsschutz	Bedingt U_B (der geschaltete Ausgang 3 oder 4 darf niemals direkt auf Minus gelegt werden)
Induktionsschutz	1 kV, 0,1 ms, 1 kΩ
Oszillatorfrequenz	ca. 1.000 kHz
EMV	nach EN 60947-5-2

2-Leiter-Ausführung (Standard)



3-Leiter-Ausführung



Technische Daten für Geräte mit Reed-Schalter Typ 851

Messspanne	Nenngröße	Max. Anzahl Kontakte
≥ 1,0 bar	100, 160	1
≥ 1,6 bar	100, 160	2

Schaltleistung P_{\max} 60 W / 60 VA
 Schaltstrom 1 A

Kenndaten	
Kontaktausführung	Wechsler
Kontaktart	Bistabil
Max. Schaltspannung	AC/DC 250 V
Min. Schaltspannung	Nicht erforderlich
Schaltstrom	AC/DC 1 A
Min. Schaltstrom	Nicht erforderlich
Transportstrom	AC/DC 2 A
cos φ	1
Schaltleistung	60 W/VA
Kontaktwiderstand (statisch)	100 m Ω
Isolationswiderstand	10 ⁹ Ω
Durchschlagspannung	DC 1.000 V
Schaltzeit inkl. Prellen	4,5 ms
Kontaktwerkstoff	Rhodium
Schalthysterese	3 ... 5 %

- Die hier aufgeführten Grenzwerte dürfen nicht überschritten werden.
- Bei Verwendung von zwei Kontakten können diese nicht deckungsgleich eingestellt werden. In Abhängigkeit der Schaltfunktionen wird ein Mindestabstand von 15 ... 30° benötigt.
- Der Einstellbereich der Kontakte beträgt 10 ... 90 % der Skala.
- Die Schaltfunktion kann bei der Fertigung so eingestellt werden, dass der Reed-Kontakt exakt bei dem gewünschten Schaltpunkt betätigt wird. Hierzu benötigen wir bei Bestellung die Angabe der Schaltrichtung.

Zulassungen

Logo	Beschreibung	Land
	EU-Konformitätserklärung Druckgeräterichtlinie PS > 200 bar, Modul A, druckhaltendes Ausrüstungsteil	Europäische Union
	EAC (Option) ■ EMV-Richtlinie ■ Druckgeräterichtlinie ■ Niederspannungsrichtlinie	Eurasische Wirtschaftsgemeinschaft
	GOST (Option) Metrologie, Messtechnik	Russland
	KazInMetr (Option) Metrologie, Messtechnik	Kasachstan
-	MTSCHS (Option) Genehmigung zur Inbetriebnahme	Kasachstan
	BelGIM (Option) Metrologie, Messtechnik	Weißrussland
	Uzstandard (Option) Metrologie, Messtechnik	Usbekistan
-	CRN Sicherheit (z. B. elektr. Sicherheit, Überdruck, ...)	Kanada

Zertifikate/Zeugnisse (Option)

- 2.2-Werkszeugnis gemäß EN 10204 (z. B. Fertigung nach Stand der Technik, Anzeigegenauigkeit)
- 3.1-Abnahmeprüfzeugnis gemäß EN 10204 (z. B. Anzeigegenauigkeit)

Zulassungen und Zertifikate siehe Internetseite

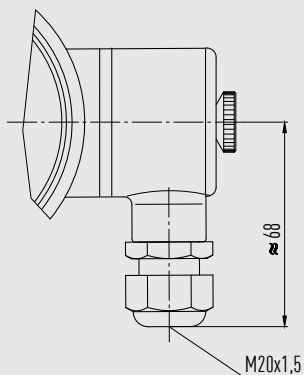
Zubehör

- Befestigungsrand vorn, CrNi-Stahl poliert
- Befestigungsrand hinten, CrNi-Stahl
- Befestigungswinkel hinten, CrNi-Stahl
- Dichtungen (Typ 910.17, siehe Datenblatt AC 09.08)
- Ventile (Typen IV20/IV21, siehe Datenblatt AC 09.19, und Typen IV10/IV11, siehe Datenblatt AC 09.22)
- Wassersackrohre (Typ 910.15, siehe Datenblatt AC 09.06)
- Überlastschutzvorrichtung (Typ 910.13, siehe Datenblatt AC 09.04)
- Kühlelement (Typ 910.32, siehe Datenblatt AC 09.21)
- Druckmittler

Abmessungen in mm

Kabeldose

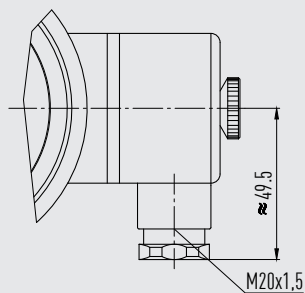
Kontakttypen: 821 und 851



14062234.01

Nur Kabel mit Durchmesser 5 ... 10 mm verwenden

Kontakttyp: 830 E



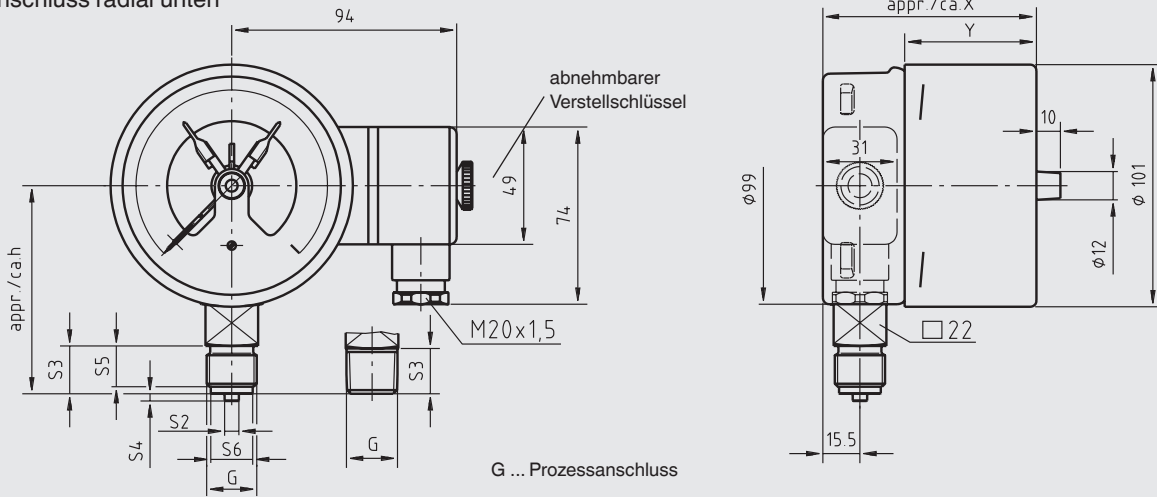
14336089.01

Nur Kabel mit Durchmesser 7 ... 13 mm verwenden

Abmessungen in mm

switchGAUGE Typ PGS21.100 mit Schaltkontakt Typ 821 oder 830 E

Anschluss radial unten

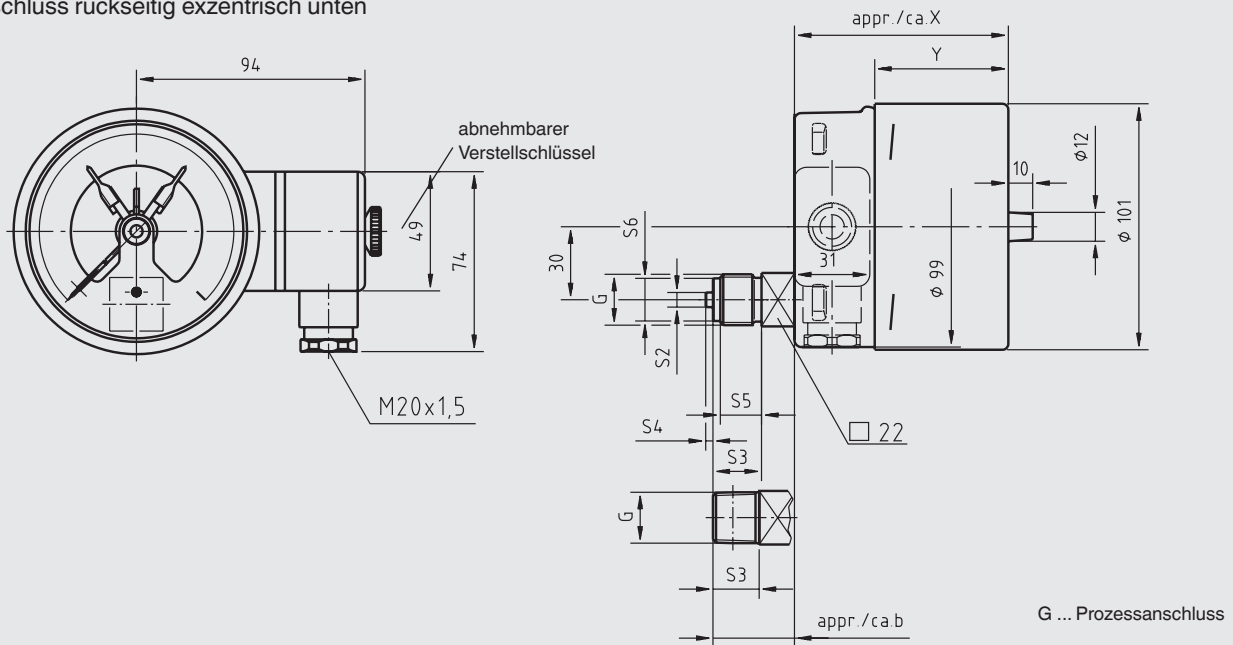


11443731.01

Kontaktart	Abmessungen in mm	
	X	Y
Ein- oder Zweifachkontakt	88	55
Zweifachkontakt (Wechsler)	113	80
Dreifachkontakt	96	63
Vierfachkontakt	113	80

Prozessanschluss	Abmessungen in mm					
	h ±1	S2	S3	S4	S5	S6
G ½ B	87	6	20	3	17	17,5
G ¼ B	80	5	13	2	11	9,5
G ⅜ B	83	5,5	16	3	14	13
½ NPT	86	-	19	-	-	-

Anschluss rückseitig exzentrisch unten

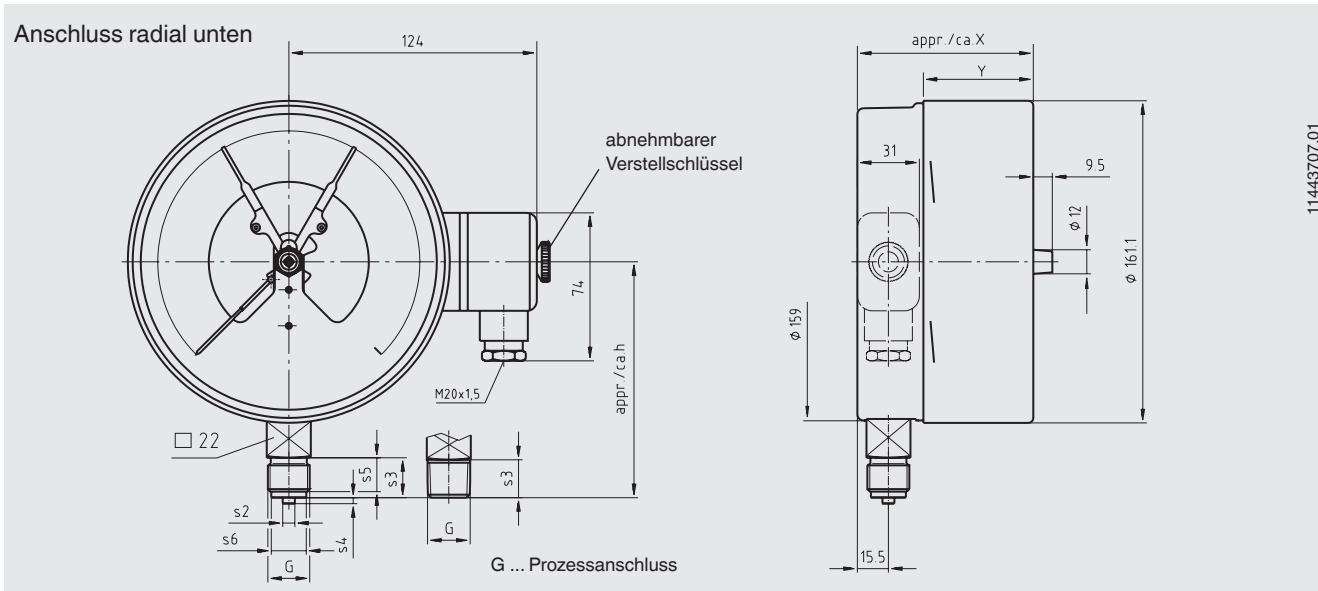


11443741.01

Kontaktart	Abmessungen in mm	
	X	Y
Ein- oder Zweifachkontakt	88	55
Zweifachkontakt (Wechsler)	113	80
Dreifachkontakt	96	63
Vierfachkontakt	113	80

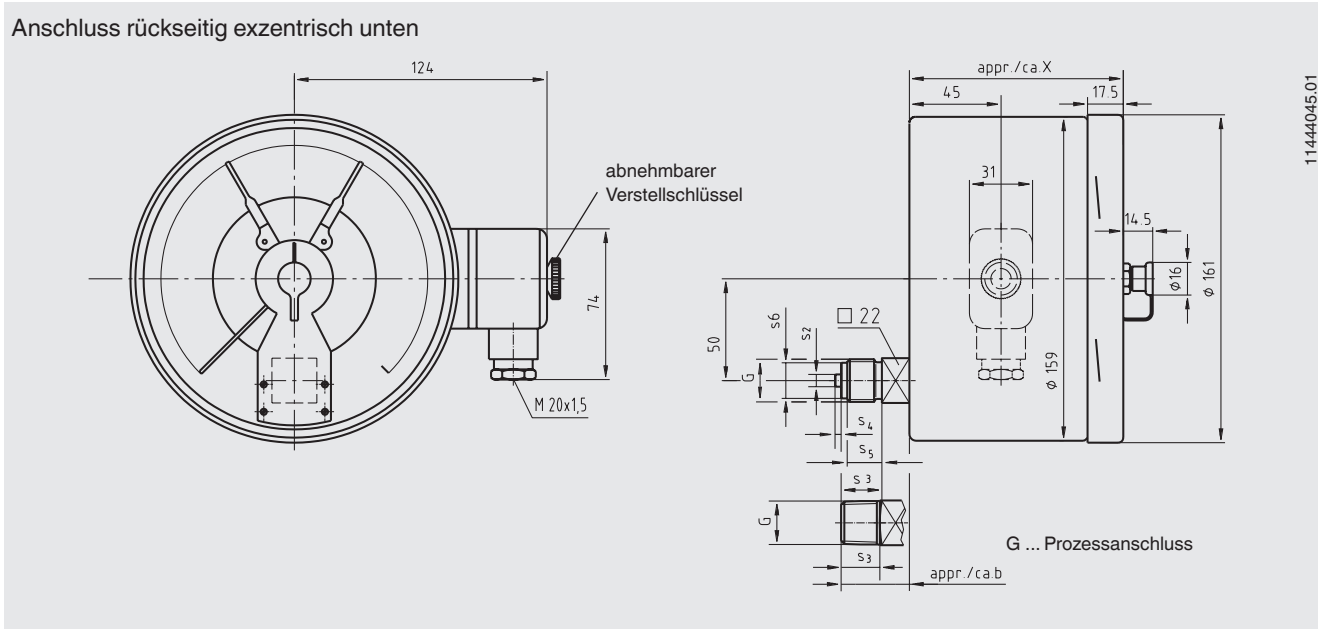
Prozessanschluss	Abmessungen in mm					
	b	S2	S3	S4	S5	S6
G ½ B	33,5	6	20	3	17	17,5
G ¼ B	26,5	5	13	2	11	9,5
G ⅜ B	29,5	5,5	16	3	14	13
½ NPT	32,5	-	19	-	-	-

switchGAUGE Typ PGS21.160 mit Schaltkontakt Typ 821 oder 830 E



Kontaktart	Abmessungen in mm	
	X	Y
Ein- oder Zweifachkontakt	88	55
Dreifachkontakt	96	63
Vierfachkontakt	113	80

Prozessanschluss	Abmessungen in mm					
	h ±1	S2	S3	S4	S5	S6
G ½ B	118	6	20	3	17	17,5
G ¼ B	111	5	13	2	11	9,5
G ⅜ B	114	5,5	16	3	14	13
½ NPT	117	-	19	-	-	-

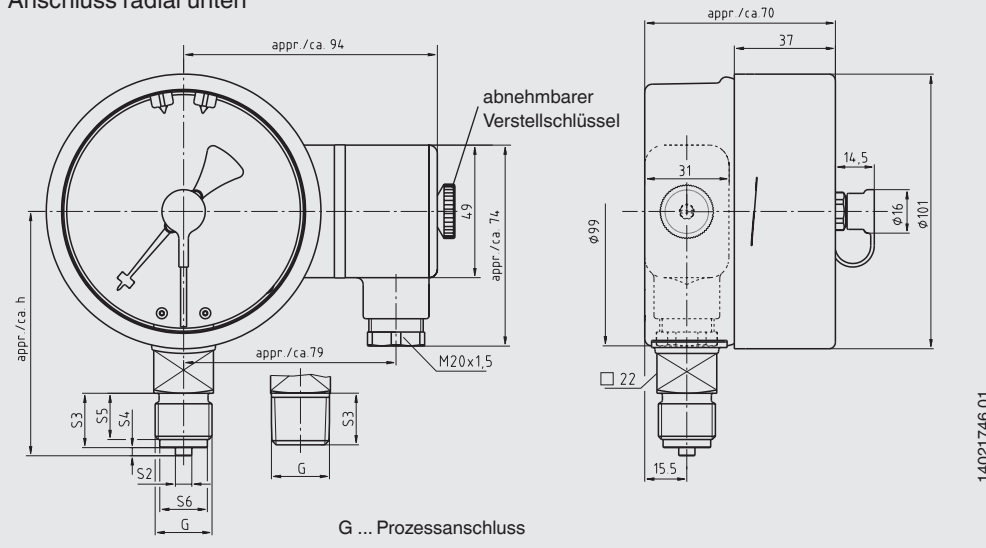


Kontaktart	Abmessungen in mm	
	X	
Ein- oder Zweifachkontakt	105	
Dreifachkontakt	105	
Vierfachkontakt	119	

Prozessanschluss	Abmessungen in mm					
	b	S2	S3	S4	S5	S6
G ½ B	33,5	6	20	3	17	17,5
G ¼ B	26,5	5	13	2	11	9,5
G ⅜ B	29,5	5,5	16	3	14	13
½ NPT	32,5	-	19	-	-	-

switchGAUGE Typ PGS21.100 mit Schaltkontakt Typ 851.3 oder 851.33

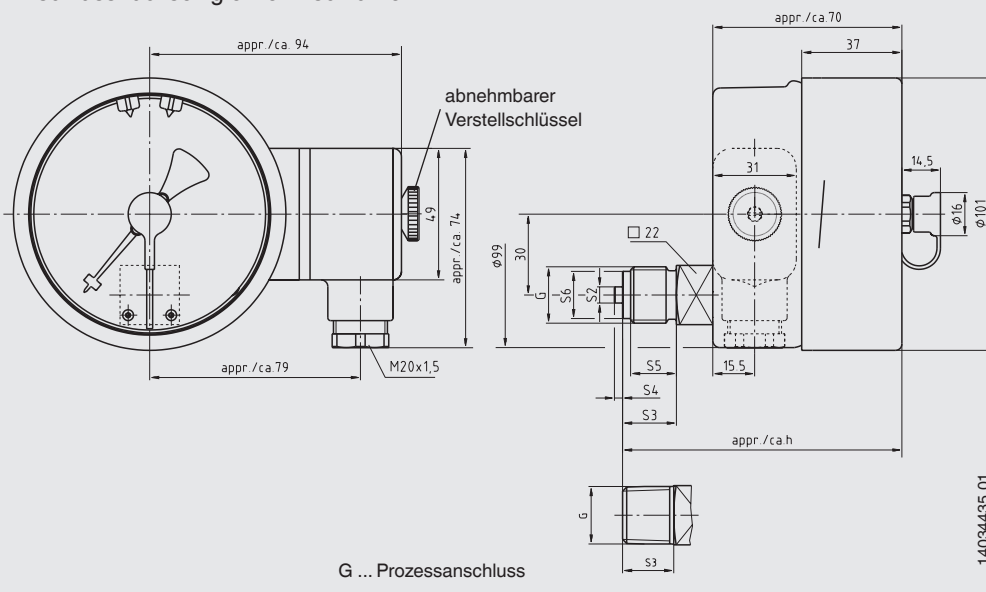
Anschluss radial unten



14021746.01

Prozessanschluss	Abmessungen in mm					
	h ±1	S2	S3	S4	S5	S6
G ½ B	87	6	20	3	17	17,5
G ¼ B	80	5	13	2	11	9,5
G ⅜ B	83	5,5	16	3	14	13
½ NPT	86	-	19	-	-	-

Anschluss rückseitig exzentrisch unten

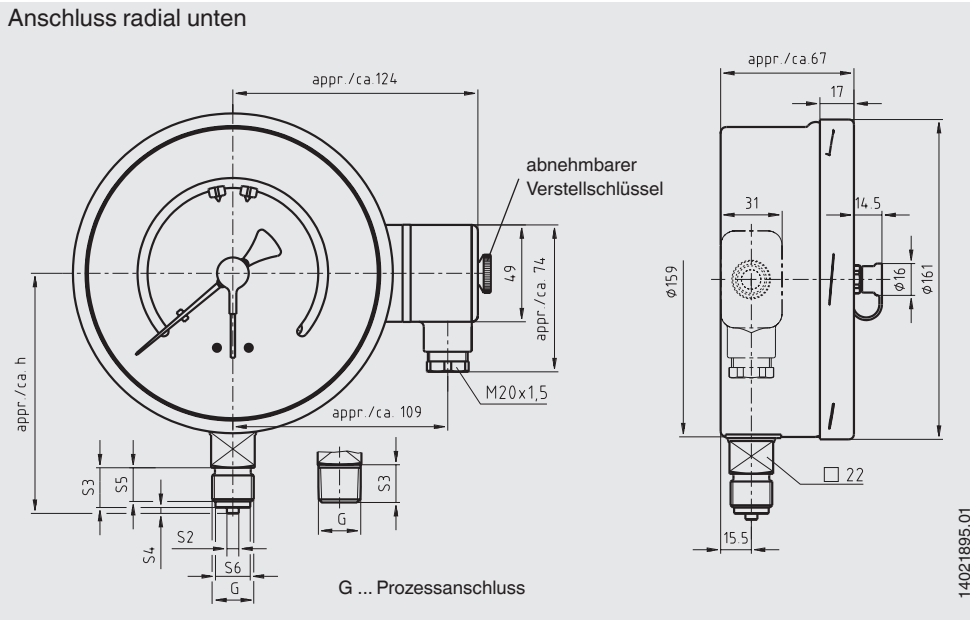


14034435.01

Prozessanschluss	Abmessungen in mm					
	h ±1	S2	S3	S4	S5	S6
G ½ B	103	6	20	3	17	17,5
G ¼ B	96	5	13	2	11	9,5
G ⅜ B	99	5,5	16	3	14	13
½ NPT	102	-	19	-	-	-

switchGAUGE Typ PGS21.160 mit Schaltkontakt Typ 851.3 oder 851.33

Anschluss radial unten



Prozessanschluss	Abmessungen in mm					
	h ±1	S2	S3	S4	S5	S6
G ½ B	118	6	20	3	17	17,5
G ¼ B	111	5	13	2	11	9,5
G ⅜ B	114	5,5	16	3	14	13
½ NPT	117	-	19	-	-	-

Bestellangaben

Typ / Nenngröße / Kontaktart und Schaltfunktion / Anzeigebereich / Prozessanschluss / Anschlusslage / Optionen

© 02/2009 WIKA Alexander Wiegand SE & Co. KG, alle Rechte vorbehalten.
 Die in diesem Dokument beschriebenen Geräte entsprechen in ihren technischen Daten dem derzeitigen Stand der Technik.
 Änderungen und den Austausch von Werkstoffen behalten wir uns vor.



WIKAL Alexander Wiegand SE & Co. KG
 Alexander-Wiegand-Straße 30
 63911 Klingenberg/Germany
 Tel. +49 9372 132-0
 Fax +49 9372 132-406
 info@wika.de
 www.wika.de