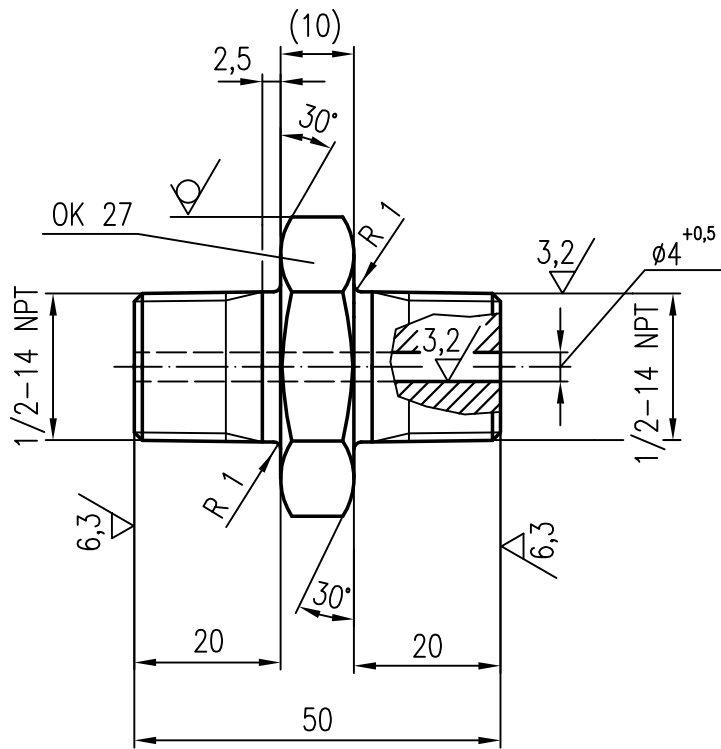


12.5 / / /



|   |  |            |   |               |                         |            |                      |
|---|--|------------|---|---------------|-------------------------|------------|----------------------|
|   |  |            |   | 1.4571        | 2.2                     | 0,2        | EN 10060<br>EN 10272 |
| POZ.  | NÁZEV - ROZMĚR                           | P. KS.     | ČÍSLO POLOŽKY<br>ČÍSLO VÝKRESU                    | KON. MATERIÁL | INSTR. Č.<br>CERTIFIKÁT | Č.Hm.      | T.O.                 |
| POLOTOVAR / ČÍSLO MODELU<br>TECHNICKÉ DODACÍ PŘEDPISY |  |            |   |               |                         |            |                      |
| INDEX   | NUMBER                                   | REVISION   | NAME  |               | DATE                    | SIGNATURE  |                      |
| PREPARED  | DRAWN                                    | CHECKED    | STANDARD  | TECHNOLOGIST  | APPROVED                |            |                      |
| NAME  | VANĚRKA                                  | VANĚRKA    | MAREK   | BORŠEK        | DOBEŠ                   | MIHOK      |                      |
| DATE  | 10.06.2009                               | 10.06.2009 | 10.06.2009  | 10.06.2009    | 10.06.2009              | 10.06.2009 |                      |
| SIGN.   |  |            |   |               |                         |            |                      |
| ACCURACY  | ČSN-ISO 2768-m-K                         | NOTE       | OLD DRAWING                                       |               |                         |            |                      |
| DRAWING STORED  |  | MASS kg    | PART LIST   |               |                         |            |                      |
| SCALE   | <b>SIEMENS</b>                           |            | TITLE   |               |                         | TYPE       |                      |
|   | Siemens Industrial Turbomachinery s.r.o. |            | TLAKOMĚROVÁ PŘÍPOJKA<br>1/2NPT male - 1/2NPT male |               |                         |            |                      |
| DRAWING NUMBER  |  |            | CHANGE  | LANGUAGE      | NO. OF SH               |            |                      |
| CV315283.4  |  |            | 0   | E             | 1                       |            |                      |

DSN CV315283.4-00 000 A (RL) Z001MRKT 2017/04/27 07:43:53 S omezením 02.2011.06-18 Rev: n.a. Approver: mihok00r 2011-07-22 4-00.Name: mounting adapter stud Rev: A