



DMP 334



**Průmyslový
snímač tlaku
pro velmi vysoké tlaky**

Tenkvrstvý senzor

**Přednost
podle IEC 60770:
0,35 % FSO**

Průmyslový snímač tlaku

DMP 334

Rozsahy tlaku

od 0 ... 600 bar
do 0 ... 2200 bar

Analogový výstup

2vodič: 4 ... 20 mA
3vodič: 0 ... 10 V
jiné po dohodě

Přednosti

- ▶ extrémně pevný, s vynikající dlouhodobou stabilitou
- ▶ navařený tlakový senzor

Variantní provedení

- ▶ provedení Ex
Ex ia = jiskrová bezpečnost pro plyny a prach
- ▶ tlaková přípojka
M20 x 1,5 nebo 9/16 UNF
- ▶ nastavení rozpětí a offsetu
- ▶ různé druhy elektrických připojení



Průmyslový snímač tlaku DMP 334 byl navržen speciálně pro měření tlaků až do 2200 bar v hydraulických zařízeních.

Základem snímače DMP 334 je tenkovrstvý senzor, který je svařený s tlakovou přípojkou a splňuje požadavek na vysokou bezpečnost a spolehlivost.

Tyto vlastnosti nabízí spolu s vynikajícími technickými parametry a výbornou stabilitou offsetu uživatelům hydraulických zařízení spolehlivý snímač tlaku s jednoduchou obsluhou. Pro vysokotlaké prostředí je navíc u snímače tlaku DMP 334 možnost výběru z mnoha mechanických připojení.

Hlavní oblasti použití



stavba strojů a zařízení



užitková vozidla a mobilní hydraulika

Rozsahy tlaku						
Jmenovitý tlak relativní	[bar]	600 ¹	1000	1600	2000	2200
Max. přetížení	[bar]	800	1400	2200	2800	2800
¹ pouze s tlakovou přípojkou G1/2" EN 837						
Výstupní signál / Napájení						
Standard	2vodič:	4 ... 20 mA / U _B = 12 ... 36 V _{DC}				
Varianta provedení Ex	2vodič:	4 ... 20 mA / U _B = 14 ... 28 V _{DC}				
Varianta 3vodič	3vodič:	0 ... 10 V / U _B = 14 ... 36 V _{DC}				
Parametry elektrického výstupu						
Přesnost	≤ ± 0,35 % FSO IEC 60770 ²					
Permissible load	proud 2vodič:	R _{max} = [(U _B - U _{B min}) / 0,02 A] Ω				
	napětí 3vodič:	R _{min} = 10 kΩ				
Vnější vlivy	napájení:	0,05 % FSO / 10 V				zátěž: 0,05 % FSO / kΩ
Dlouhodobá stabilita	≤ ± 0,2 % FSO / rok					
Doba nastavení	< 5 ms					
Uživatelská nastavení	Nastavení offsetu v rozsahu ± 2,5 % rozsahu jmenovitého tlaku je možné bez omezení křivky a přesnosti měření.					
² odchylka charakteristiky dle IEC 60770 (nelinearity, hystereze, opakovatelnost)						
Chyba vlivem teploty (offset a rozpětí) / Povolené teploty						
Chyba vlivem teploty	≤ ± 0,25 % FSO / 10 K		v kompenzovaném pásmu -20 ... 85 °C			
Povolené teploty	médium: -40 ... 140 °C		elektronika / okolí: -25 ... 85 °C		sklad: -40 ... 100 °C	
Elektrická odolnost						
Odolnost proti zkratu	trvalá					
Odolnost proti přepólování	Při přepólování bez poškození, ale bez funkce.					
Elektromagnetická sloučitelnost	vyzařování a odolnost proti rušení podle EN 61326					
Mechanická odolnost						
Vibrace	10 g RMS (20 ... 2000 Hz)					
Rázy	100 g / 11 ms					
Materiály						
Tlaková přípojka	nerezová ocel 1.4542 (17-4 PH)					
Pouzdro	standard: nerezová ocel 1.4404 (316L) polní pouzdro: nerezová ocel 1.4404 (316L), kabelová průchodka: mosaz, poniklovaná					
Těsnění (pro médium)	žádné (svařeno)					
Membrána	nerezová ocel 1.4542 (17-4 PH)					
Části ve styku s médiem	tlaková přípojka, membrána					
Provedení Ex (jiskrová bezpečnost)						
Certifikát DX3-DMP 334	TÜV 03 ATEX 2005 X zóna 0: II 1 G Ex ia IIC T4 zóna 20: II 1 D Ex tD A20 IP6X T85 °C					
Max. hodnoty	U _i = 28 V, I _i = 93 mA, P _i = 660 mW, C _i ≤ 1 nF, L _i ≤ 10 μH					
Max. teplota okolí	v zóně 0: -20 ... 60 °C při p _{atm} 0,8 bar až 1,1 bar v zóně 1 nebo vyšší: -25 ... 70 °C					
Provedení s připojeným kabelem (kabel dodaný výrobcem snímače)	kapacita vedení:	žíla/kostra a žíla/žíla: 160 pF/m				
	indukčnost vedení:	žíla/kostra a žíla/žíla: 1 μH/m				
Další parametry						
Odběr proudu	proudový výstupní signál: max. 25 mA napěťový výstupní signál: max. 7 mA					
Hmotnost	ca 200 g					
Montážní poloha	libovolná					
Shoda CE	EMV – směrnice: 2004/108/ES			Směrnice pro tlakové přístroje: 97/23/ES (modul A)		
Schéma zapojení						
2vodičový systém (proud)			3vodičový systém (proud / napětí)			

DMP 334

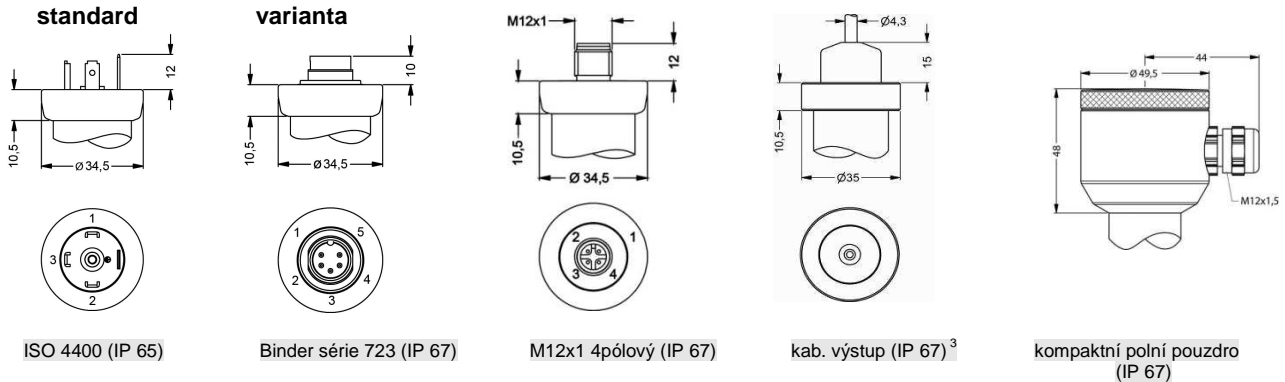
Průmyslový snímač tlaku

Technické parametry

Tabulka zapojení vývodů

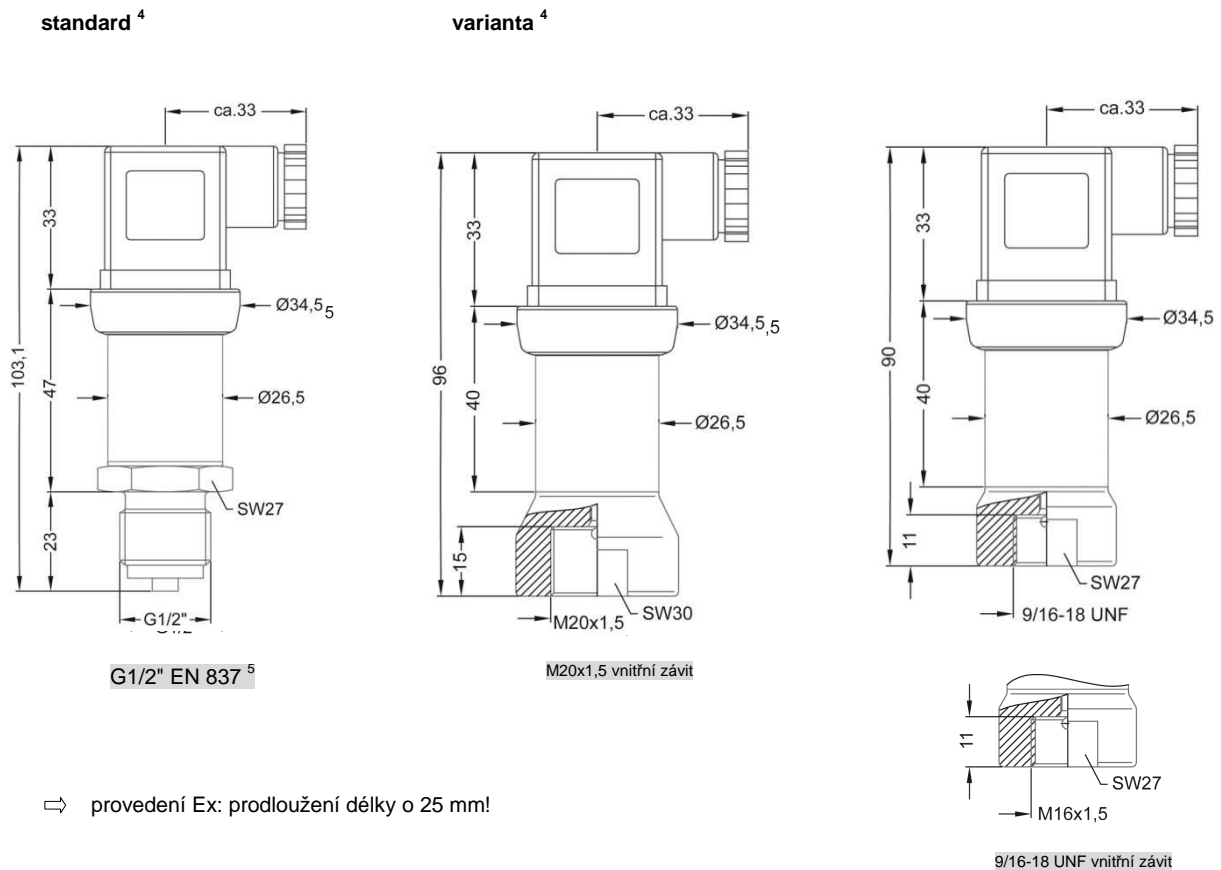
Elektrické připojení	ISO 4400	Binder 723 (5pólový)	M12x1 (4pólový)	polní pouzdro	barvy vodičů (DIN 47100)
napájení +	1	3	1	IN +	wh (bílá)
napájení -	2	4	2	IN -	bn (hnědá)
signál + (pro 3 vodiče)	3	1	3	OUT+	gn (zelená)
kostra	zemnicí kontakt	5	4	\perp	gn/ye (zelená / žlutá)

Elektrická připojení (rozměry v mm)



³ standard: 2 m PVC bez vzduchové trubičky (povolené provozní teploty: -5 ... 70 °C)

Mechanická připojení (rozměry v mm)



⁴ nastavitelná verze není možná v kombinaci v provedení Ex, kompaktním polním pouzdem a kabelovým výstupem

⁵ podle EN 837 musí být u tlaku přes 1000 bar tlaková přípojka a protějšky vyrobeny z nerezové oceli s pevností $R_p > 260 \text{ N/mm}^2$ ve shodě s DIN 17440. Maximální přetížení je 1600 bar!

Tento katalogový list obsahuje specifikace snímačů. BD SENSORS si vyhrazuje právo změnit technické parametry snímačů bez dalšího upozornění.