

BUSCHJOST SÉRIE 82540

2/2 - ventily DN 8 ... DN 50

Click-on®

Výměnu elektromagnetu lze provést bez nástrojů



Pro znečištěné kapaliny je doporučeno do přívodu nainstalovat filtr.

Pro neutrální plyny a tekutiny
Ovládaný elektromagneticky, s nuceným zdvihem
Membránové ventily
Vnitřní závit G1/4 ... G2 nebo 1/4 NPT ... 2 NPT
Provozní tlak 0 ... 10 / 16 bar
Velká průtoková rychlost
Pro robustní průmyslová řešení
Tlumený provoz
Vhodné pro vakuum
Pro systémy s nízkým nebo kolísajícím tlakem
Elektromagnet lze vyměnit bez nástrojů (**Click-on®**) pouze elektromagnety 915x a 940x

TECHNICKÉ ÚDAJE

Elektromagnetický ventil pro vzduch, vodu a olej

Spínací funkce:
v klidovém stavu zavřený

Směr průtoku:
Pevně stanovený

Vnitřní závit:
G1/4 ... G2

Provozní tlak:
0 ... 10 / 16 bar

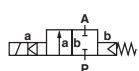
Teplota:
Médium: -10°C bis max. +90°C
Okolí: -10°C bis max. +50°C

Montážní poloha:
Libovolná, přednostně s elektromagnetem nahoře

MATERIÁLY

Tělo: Mosaz
Těsnění sedla: NBR
Vnitřní díly: Nerezová ocel, PVDF, mosaz

Značka	Velikost přípojovacího otvoru	DN mm	Kv hodnota m³/h	MODELÝ pro DC napětí*	Provozní tlak bar			
					NBR	v klidovém stavu otevřený	FPM +110°C	EPDM +110°C
					00	01	03	14
	G1/4	8	1,9	82540XX.9301.00000	0 - 16**	0 - 16**	0 - 16**	0 - 16**
	G1/4	8	1,9	82540XX.9151.00000	0 - 10	0 - 10	0 - 10	0 - 10
	G3/8	10	3,0	82541XX.9301.00000	0 - 16**	0 - 16**	0 - 16**	0 - 16**
	G3/8	10	3,0	82541XX.9151.00000	0 - 10	0 - 10	0 - 10	0 - 10
	G1/2	12	3,4	82542XX.9301.00000	0 - 16**	0 - 16**	0 - 16**	0 - 16**
	G1/2	12	3,4	82542XX.9151.00000	0 - 10	0 - 10	0 - 10	0 - 10
	G3/4	20	5,8	82543XX.9301.00000	0 - 16**	0 - 16**	0 - 16**	0 - 16**
	G3/4	20	5,8	82543XX.9151.00000	0 - 10	0 - 10	0 - 10	0 - 10
	G1	25	8,0	82544XX.9301.00000	0 - 16**	0 - 16**	0 - 16**	0 - 16**
	G1	25	8,0	82544XX.9151.00000	0 - 10	0 - 10	0 - 10	0 - 10
	G1 1/4	32	23,0	82545XX.9401.00000	0 - 16	0 - 16	0 - 16	0 - 16
	G1 1/2	40	25,0	82546XX.9401.00000	0 - 16	0 - 16	0 - 16	0 - 16
	G2	50	41,0	82547XX.9401.00000	0 - 16	0 - 16	0 - 16	0 - 16



* Při objednávání uveďte napětí a kmitočet, např.: 8254000.9154.23049 pro 230V 40-60Hz (AC jen se zástrčkou s usměrňovačem, je zahrnuta) nebo 8254000.9151.02400 pro 24V DC.

** Pro tekutá média a provozní tlak > 10 bar je maximální přípustná tlaková diference omezena na 2 bar.

Elektromagnet 9151 / 9154; 9401 / 9404; 9301 / 9304 (standardní napětí)

DC	AC	
	40Hz	60Hz
24V	24V	-
-	110V	120V
-	230V	220V

Provedení podle DIN VDE 0580

Rozsah napětí +/-10%, 100% ED

Třída ochrany podle EN 60529: IP65

Elektrické připojení typ A podle DIN EN 175301-803 (zahrnuto)

Elektromagnetické cívky jsou zahrnuty v seznamu UL a mají osvědčení CSA

AC jen se zástrčkou s usměrňovačem

Montážním držákem*

Obsah: 1 montážní držák z nerezové oceli a 2 šrouby

Velikost připojovacího otvoru	Číslo dílu
G1/4, 3/8, 1/2	1258986
G3/4	1258991
G1	1258996
G1 1/4, 1 1/2	1259005
G2	1259007

* Viz obrázek ventilu s montážním držákem v sérii 82400

ROZMĚRY

Index	Popis
101	Tělo ventilu
102	Kryt ventilu
*103	Membrána
104	Imbusový šroub
*105	Přítlačný kroužek
400	Elektromagnet
701	Tubus cívky
*702	O-kroužek
703	Kulatá deska
*704	Přítlačný kroužek
*705	Plunžr
706	Pružinová svorka
*707	O-kroužek
1400	Elektrický konektor

* Servisní sada obsahuje následující díly

Velikost připojovacího otvoru	L mm	B* mm	H mm	H1 mm	T mm
G1/4	60	44	104,0	92,5	12
G3/8	60	44	104,0	92,5	12
G1/2	67	44	108,0	94,5	14
G3/4	80	50	115,0	99,0	16
G1	95	62	124,0	103,5	18
G1 1/4	132	92	186,0	157,0	
G1 1/2	132	92	186,0	157,0	
G2	160	109	201,5	167,0	

* B = maximální šířka

Příkon

Podle DIN VDE 0580 při teplotě cívky +20°C.

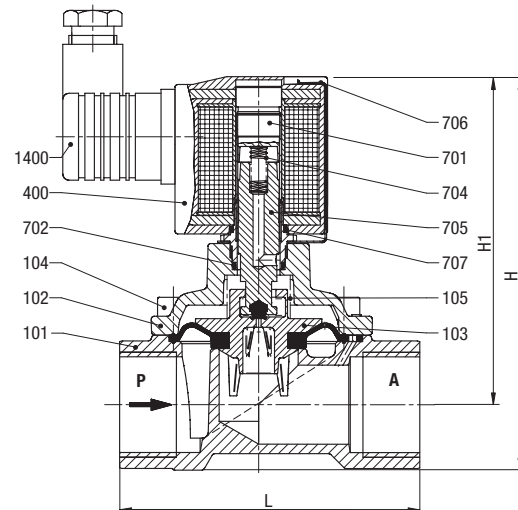
Během provozu se příkon elektromagnetu zmenší o 30 %.

Elektromagnet	DC	AC	
		Nárazový proud	Přídržný
915X	18W	20VA	20VA
940X	38W	42VA	42VA
930X	18W	20VA	20VA

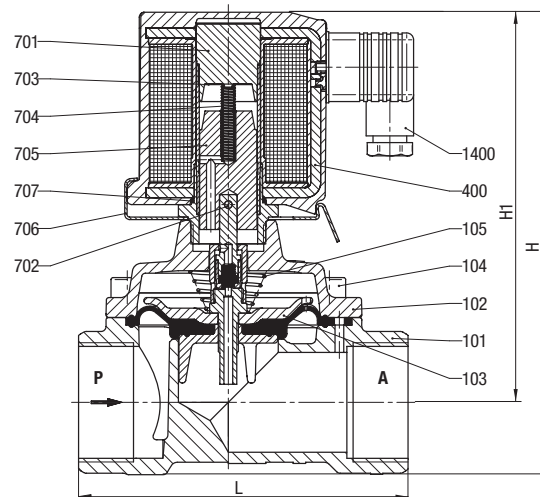
Upozornění!

Podmínky stanovené pro osvědčení Ex v případě elektromagnetů chráněných proti výbuchu vedou ke snížení přípustných standardních rozsahů teplot.

G1/4 - G1 s elektromagnetem 915X



G1 1/4 - G2 s elektromagnetem 940X



BUSCHJOST Série 82540

2/2 - ventily DN 8 ... DN 50

ROZMĚRY

Index	Popis
101	Tělo ventilu
102	Kryt ventilu
*103	Membrána, kompletní
104	Šroub s objímkovou hlavou
400	Solenoid
701	Trubka
*702	Drážkovaný pin
703	Kulatá deska
*704	Tlaková pružina
705	Píst
*712	O-kroužek
1400	Objímka
1501	Šestihranný šroub
1502	Kulatá deska
1504	Těsnění
1505	O-kroužek

* Servisní sada obsahuje následující díly

Velikost přípojovacího otvoru	L mm	H mm	H1 mm	B* mm	T mm
G1/4	60	117	128,5	44	12,0
G3/8	60	117	128,5	44	12,0
G1/2	67	117	131	44	14,0
G3/4	80	121	136	50	12,5
G1	95	126	147	62	14,0

* B = maximální šířka

Servisní sady

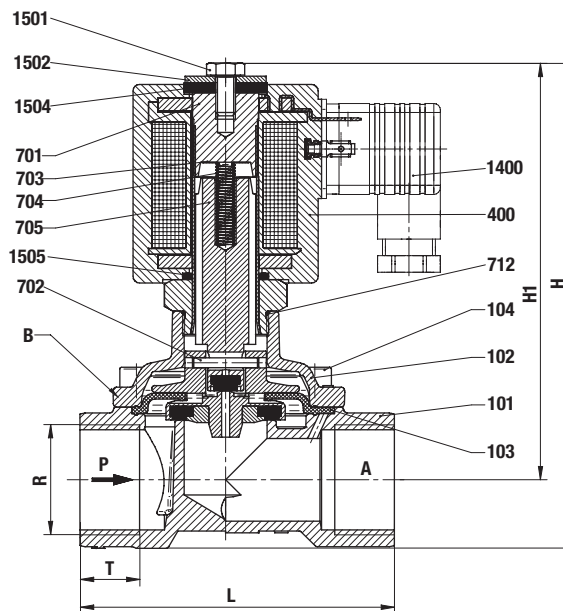
Pro ventily s elektromagnetem 915X a těsněním NBR	Číslo dílu
8254000	1260177
8254100	1260177
8254200	1260177
8254300	1260178
8254400	1260179
Pro ventily s elektromagnetem 940X a těsněním NBR	Číslo dílu
8254500	1263099
8254600	1263099
8254700	1263100

Další možnosti (ventily)

XXXXX02.XXXX	Manuální ovládání jen od G1 1/4 (1 1/4 NPT)
XXXXX17.XXXX	V klidovém stavu otevřený, těsnění sedla FPM, teplota média -5°C ... max. +110°C, od G1 1/4 (1 1/4 NPT) jen s elektromagnetem 8400

Příslušenství: - Sada na úpravu manuálního ovládání
- Sada na úpravu montážního držáku

G1/4 - G1 s elektromagnetem 830X



Další možnosti (elektromagnety)

XXXXXX.8426*	Třída ochrany ☉ II 3 GD EEx nA II T4 T 135°C
XXXXXX.8441*	Třída ochrany ☉ II 2 GD EEx me II T3 T 140°C
XXXXXX.9176*	Třída ochrany ☉ II 3 GD EEx nA II T4 T 135°C
XXXXXX.9191*	Třída ochrany ☉ II 2 GD EEx me II T3 T 140°C
XXXXXX.9426*	Třída ochrany ☉ II 3 GD EEx nA II T4 T 135°C

Další verze na požádání

* Jen DC, pro AC elektromagnety s osvědčením o revizi konstrukce dle kategorie 2, např. XXXXXX.9191 nebo XXXXXX.8441

Další možnosti na požádání