

Štandardné tlakomery s bronzovou pružnou rúrkou so spodným prípojom

Typ : **03312-S /ø100mm/
03313-S /ø160mm/
13312-S /ø100mm/
13313-S /ø160mm/**

Použitie :
pre plynné a kvapalné médiá, ktoré nepôsobia korozívne na časti tlakomera prichádzajúce do styku s meraným médiom

Popis :

Prevedenie
STN EN 837

Stupeň krytia
IP 43, podľa STN EN 60 529

Prípojenie
spodné

Trieda presnosti
1,6 %; 1 %

Typ / Rozmer / Prípoj / Závit / Presnosť
03312-S / ø100 mm / spodný / M20x1,5 (G1/2") / 1,6
03313-S / ø160 mm / spodný / M20x1,5 (G1/2") / 1,6
13312-S / ø100 mm / spodný / M20x1,5 (G1/2") / 1
13313-S / ø160 mm / spodný / M20x1,5 (G1/2") / 1

Povolená teplota
okolia : -20 ... +60°C
médiá : max. +60°C

Materiál
merací prvok : bronzová pružná rúrka „C“ (bourdonove pero)
prípoj : mosadz
strojček : mosadz
puzdro : nehrdzavejúca oceľ, 1.4301
príezor : sklo
číselník : hliníkový plech, biely podklad, čierna potlač
ukazovateľ : hliníkový plech, farba čierna

Možnosti

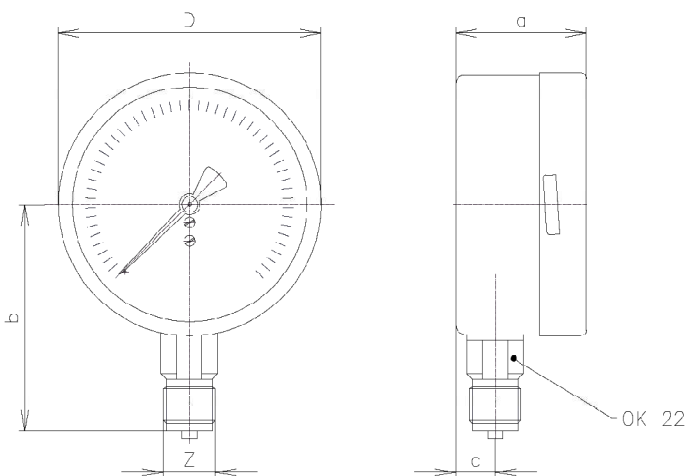
- predná alebo zadná príruha
- iný pripojovací závit ako M20x1,5 alebo G1/2" po dohode s výrobcom
- stupnica v jednotkách „bar“ „PSI“, iné po dohode
- atypická prípadne dvojité stupnica
- možnosť montáže s membránovým oddelovačom
- prevedenie s vlečným ukazovateľom
- prevedenie pre kyslík



Povolené zaťaženie

statické : 75% z rozsahu tlakomera
premenlivé : 66% z rozsahu tlakomera
krátkodobé : 100% z rozsahu tlakomera

Rozmery tlakomera (mm)



TYP	D	a	b	c	Z
03312-S	101	49	86	16	M20x1,5 (G1/2")
03313-S	161	49	117	16	M20x1,5 (G1/2")
13312-S	101	49	86	16	M20x1,5 (G1/2")
13313-S	161	49	117	16	M20x1,5 (G1/2")

Štandardné tlakomery s bronzovou pružnou rúrkou so spodným prípojom

Typ :

**03312-S /ø100mm/
03313-S /ø160mm/
13312-S /ø100mm/
13313-S /ø160mm/**



Vyrábané rozsahy

Rozsah	Kód rozsahu	03312-S	03313-S	13312-S	13313-S
0-60kPa	01	X	X	X	X
0-100kPa	02	X	X	X	X
0-160kPa	03	X	X	X	X
0-250kPa	04	X	X	X	X
0-400kPa	05	X	X	X	X
0-600kPa	06	X	X	X	X
0-1MPa	07	X	X	X	X
0-1,6MPa	08	X	X	X	X
0-2,5MPa	09	X	X	X	X
0-4MPa	10	X	X	X	X
0-6MPa	11	X	X	X	X
0-10MPa	12	X	X	X	X
-100-0kPa	20	X	X	X	X
-100-0-60kPa	21	X	X	X	X
-100-0-150kPa	22	X	X	X	X
-100-0-300kPa	23	X	X	X	X
-100-0-500kPa	24	X	X	X	X
-100-0-900kPa	25	X	X	X	X
-0,1-0-1,5MPa	26	X	X	X	X
-0,1-0-2,4MPa	27	X	X	X	X