

Štandardné tlakomery s oceľovou pružnou rúrkou so zadným prípojom

Typ : **03342 /ø100mm/**
 03343 /ø160mm/

Použitie :

pre plynné a kvapalné médiá, ktoré nepôsobia korozívne na časti tlakomera prichádzajúce do styku s meraným médiom

Popis :

Prevedenie

STN EN 837

Stupeň krytia

IP 43, podľa STN EN 60 529

Pripojenie

zadné

Trieda presnosti

1,6 %

Typ / Rozmer / Prípoj / Závit / Presnosť

03342 / ø100 mm / zadný / M20x1,5 (G1/2") / 1,6

03343 / ø160 mm / zadný / M20x1,5 (G1/2") / 1,6

Povolená teplota

okolia : -20 ... +60°C

médiá : max. +60°C

Materiál

merací prvok : pružná rúrka (bourdonove pero)
 nehrdzavejúca oceľ 1.4571

prípoj : oceľ

strojček : mosadz

puzdro : nehrdzavejúca oceľ, 1.4301

príezor : sklo

číselník : hliníkový plech, biely podklad, čierna potlač

ukazovateľ : hliníkový plech, farba čierna

Možnosti

- trieda presnosti 1 %
- bez príruby alebo zadná príruha
- iný pripojovací závit po dohode s výrobcom
- stupnica v jednotkách „bar“ „,„PSI“, iné po dohode
- atypická, prípadne dvojité stupnica
- možnosť montáže s membránovým oddeľovačom
- prevedenie s vlečným ukazovateľom
- prevedenie pre kyslík
- prevedenie s teplotnou stupnicou R717, NH3



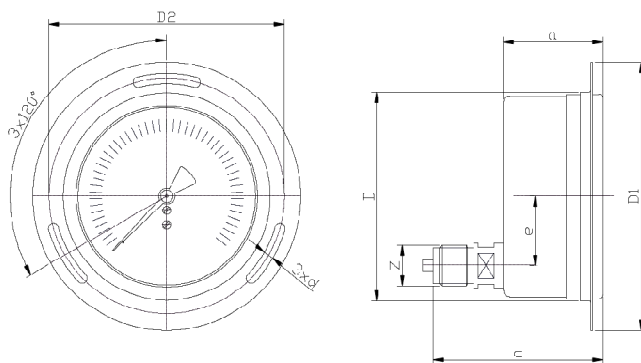
Povolené zaťaženie

statické : 75% z rozsahu tlakomera

premenlivé : 66% z rozsahu tlakomera

krátkodobo : 100% z rozsahu tlakomera

Rozmery tlakomera (mm)



TYP	D	D1	D2	d	a
03342	101	132	116	5,8	49
03343	161	194	178	7	49

TYP	c	e	Z
03342	84	34	M20x1,5 (G1/2")
03343	84	48	M20x1,5 (G1/2")

Štandardné tlakomery s oceľovou pružnou rúrkou so zadným prípojom

Typ : **03342 /ø100mm/
03343 /ø160mm/**

Vyrábané rozsahy



Rozsah	Kód rozsahu	03342	03343	R717
0-60kPa	01	X	X	
0-100kPa	02	X	X	
0-160kPa	03	X	X	
0-250kPa	04	X	X	
0-400kPa	05	X	X	
0-600kPa	06	X	X	
0-1MPa	07	X	X	
0-1,6MPa	08	X	X	
0-2,5MPa	09	X	X	
0-4MPa	10	X	X	
0-6MPa	11	X	X	
0-10MPa	12	X	X	
0-16MPa	13	X	X	
0-25MPa	14	X	X	
0-40MPa	15	X	X	
0-60MPa	16	X	X	
0-100MPa	17	X	X	
0-160MPa	18	X	X	
-100-0kPa	20	X	X	
-100-0-60kPa	21	X	X	
-100-0-150kPa	22	X	X	
-100-0-300kPa	23	X	X	
-100-0-500kPa	24	X	X	
-100-0-900kPa	25	X	X	
-0,1-0-1,5MPa	26	X	X	X
-0,1-0-2,4MPa	27	X	X	X