

# Štandardné tlakomery s oceľovou pružnou rúrkou, so spodným prípojom

**Typ :** 53332 /ø100mm/  
03333 /ø160mm/  
13332 /ø100mm/  
13333 /ø160mm/

**Použitie :**  
pre plynné a kvapalné médiá, ktoré nepôsobia korozívne na časti tlakomera prichádzajúce do styku s meraným médiom

## Popis :

**Prevedenie**  
STN EN 837

**Stupeň krytia**  
IP 43, podľa STN EN 60 529

**Pripojenie**  
spodné

**Trieda presnosti**  
1,6 %; 1 %

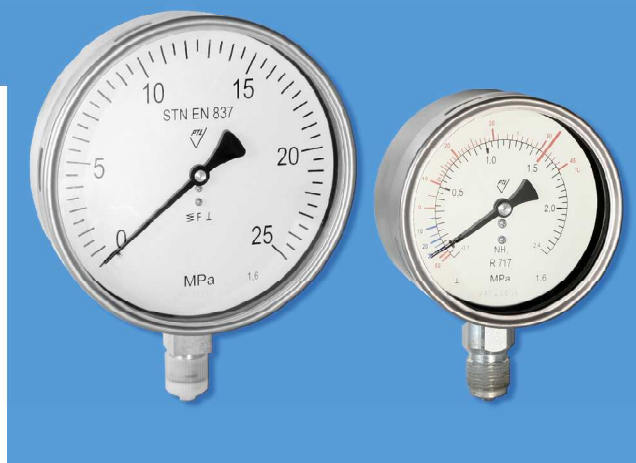
**Typ / Rozmer / Prípoj / Závit / Presnosť**  
53332 / ø100 mm / spodný / M20x1,5 (G1/2") / 1,6  
03333 / ø160 mm / spodný / M20x1,5 (G1/2") / 1,6  
13332 / ø100 mm / spodný / M20x1,5 (G1/2") / 1  
13333 / ø160 mm / spodný / M20x1,5 (G1/2") / 1

**Povolená teplota**  
okolia : -20 ... +60°C  
médiá : max. +60°C

**Materiál**  
merací prvok : pružná rúrka (bourdonove pero)  
nehrdzavejúca oceľ 1.4571  
prípoj : oceľ  
strojček : mosadz  
puzdro : nehrdzavejúca oceľ, 1.4301  
príezor : sklo  
číselník : hliníkový plech, biely podklad, čierna potlač  
ukazovateľ : hliníkový plech, farba čierna

## Možnosti

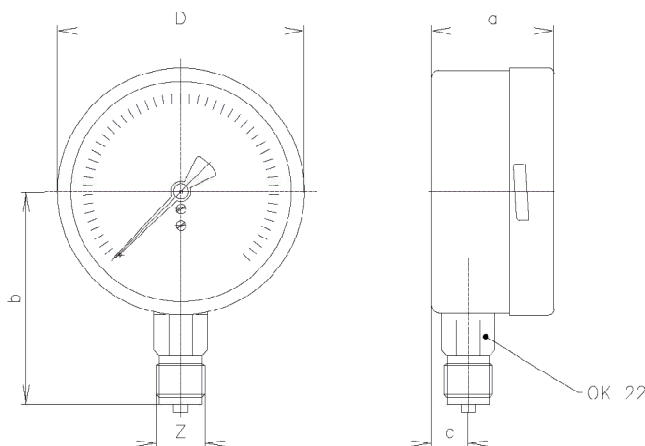
- predná alebo zadná príruha
- iný pripojovací závit ako M20x1,5 alebo G1/2" po dohode s výrobcom
- stupnica v jednotkách „bar“ „PSI“, iné po dohode
- atypická prípadne dvojitá stupnica
- možnosť montáže s membránovým oddeľovačom
- prevedenie s vlečným ukazovateľom
- prevedenie pre kyslík
- prevedenie s teplotnou stupnicou R717, NH3
- tlmiača kanyla



## Povolené zaťaženie

statické : 75 % z rozsahu tlakomera  
premenlivé : 66 % z rozsahu tlakomera  
krátkodobo : 100 % z rozsahu tlakomera

## Rozmery tlakomera (mm)



TYP	D	a	b	c	Z
53332	101	49	86	16	M20x1,5 (G1/2")
03333	161	49	117	16	M20x1,5 (G1/2")
13332	101	49	86	16	M20x1,5 (G1/2")
13333	161	49	117	16	M20x1,5 (G1/2")

## Štandardné tlakomery s oceľovou pružnou rúrkou, so spodným prípojom

Typ :

**53332 /ø100mm/  
03333 /ø160mm/  
13332 /ø100mm/  
13333 /ø160mm/**



Vyrábané rozsahy

Rozsah	Kód rozsahu	53332	03333	13332	13333	R717
0-60kPa	01	X	X	X	X	
0-100kPa	02	X	X	X	X	
0-160kPa	03	X	X	X	X	
0-250kPa	04	X	X	X	X	
0-400kPa	05	X	X	X	X	
0-600kPa	06	X	X	X	X	
0-1MPa	07	X	X	X	X	
0-1,6MPa	08	X	X	X	X	
0-2,5MPa	09	X	X	X	X	
0-4MPa	10	X	X	X	X	
0-6MPa	11	X	X	X	X	
0-10MPa	12	X	X	X	X	
0-16MPa	13	X	X	X	X	
0-25MPa	14	X	X	X	X	
0-40MPa	15	X	X	X	X	
0-60MPa	16	X	X	X	X	
0-100MPa	17	X	X	X	X	
0-160MPa	18	X	X	X	X	
-100-0kPa	20	X	X	X	X	
-100-0-60kPa	21	X	X	X	X	
-100-0-150kPa	22	X	X	X	X	
-100-0-300kPa	23	X	X	X	X	
-100-0-500kPa	24	X	X	X	X	
-100-0-900kPa	25	X	X	X	X	
-0,1-0-1,5MPa	26	X	X	X	X	X
-0,1-0-2,4MPa	27	X	X	X	X	X