

Štandardné tlakomery s bronzovou pružnou rúrkou so zadným prípojom

Typ : 03322 /ø100mm/
03323 /ø160mm/

Použitie :

pre plynné a kvapalné médiá, ktoré nepôsobia korozívne na časti tlakomera prichádzajúce do styku s meraným médiom.

Popis :

Prevedenie

STN EN 837

Stupeň krytia

IP 43, podľa STN EN 60 529

Prípojenie

zadné

Trieda presnosti

1,6 %

Typ / Rozmer / Prípoj / Závit / Presnosť

03322 / ø100 mm / zadný / M20x1,5 (G1/2") / 1,6

03323 / ø160 mm / zadný / M20x1,5 (G1/2") / 1,6

Povolená teplota

okolia : -20 ... +60°C

média : max. +60°C

Materiál

merací prvok : bronzová pružná rúrka „C“ (bourdonove pero)

prípoj : mosadz

strojček : mosadz

puzdro : nehrdzavejúca oceľ, 1.4301

priezor : sklo

číselník : hliníkový plech, biely podklad, čierna potlač

ukazovateľ : hliníkový plech, farba čierna

Možnosti

- trieda presnosti 1%
- bez príruby alebo zadná príruha
- iný pripojovací závit po dohode s výrobcom
- stupnica v jednotkách „bar“, „PSI“, iné po dohode
- atypická, prípadne dvojité stupnica
- možnosť montáže s membránovým oddelovačom
- prevedenie s vlečným ukazovateľom
- prevedenie pre kyslík



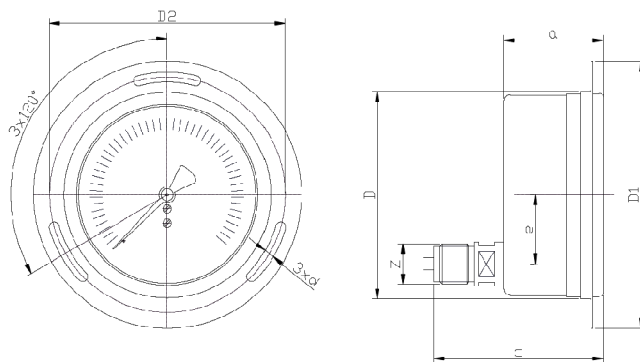
Povolené zaťaženie

statické : 75% z rozsahu tlakomera

premenlivé : 66% z rozsahu tlakomera

krátkodobo : 100% z rozsahu tlakomera

Rozmery tlakomera (mm)



TYP	D	D1	D2	d	a
03322	101	132	116	5,8	49
03323	161	194	178	7	49

TYP	c	e	Z
03322	84	34	M20x1,5 (G1/2")
03323	84	48	M20x1,5 (G1/2")

Štandardné tlakomery s bronzovou pružnou rúrkou so zadným prípojom

Typ : **03322 /ø100mm/
03323 /ø160mm/**

Vyrábané rozsahy



Rozsah	Kód rozsahu	03322	03323
0-60kPa	01	X	X
0-100kPa	02	X	X
0-160kPa	03	X	X
0-250kPa	04	X	X
0-400kPa	05	X	X
0-600kPa	06	X	X
0-1MPa	07	X	X
0-1,6MPa	08	X	X
0-2,5MPa	09	X	X
0-4MPa	10	X	X
0-6MPa	11	X	X
0-10MPa	12	X	X
-100-0kPa	20	X	X
-100-0-60kPa	21	X	X
-100-0-150kPa	22	X	X
-100-0-300kPa	23	X	X
-100-0-500kPa	24	X	X
-100-0-900kPa	25	X	X
-0,1-0-1,5MPa	26	X	X
-0,1-0-2,4MPa	27	X	X